

# IR DRYER PD-KD Series

# PDPROMO®

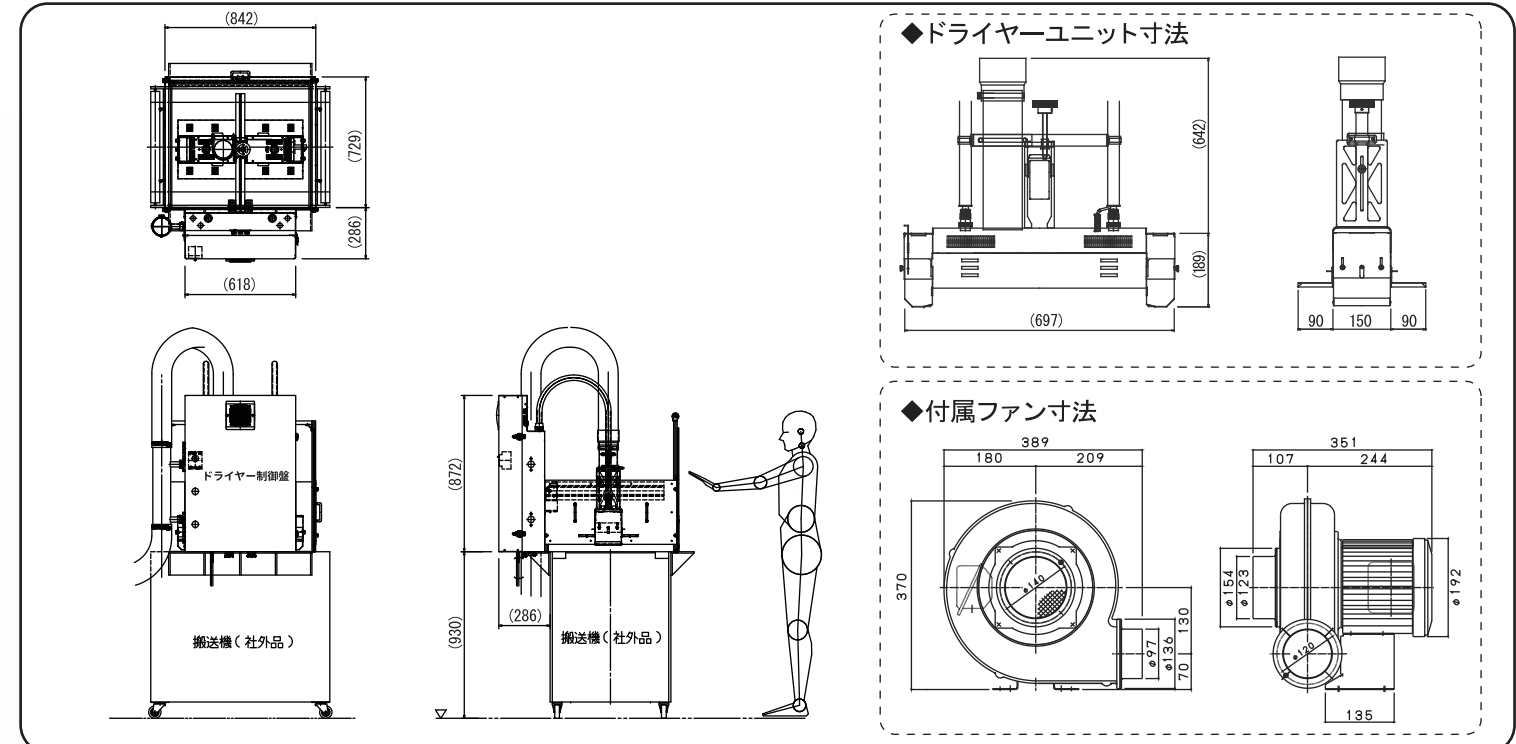
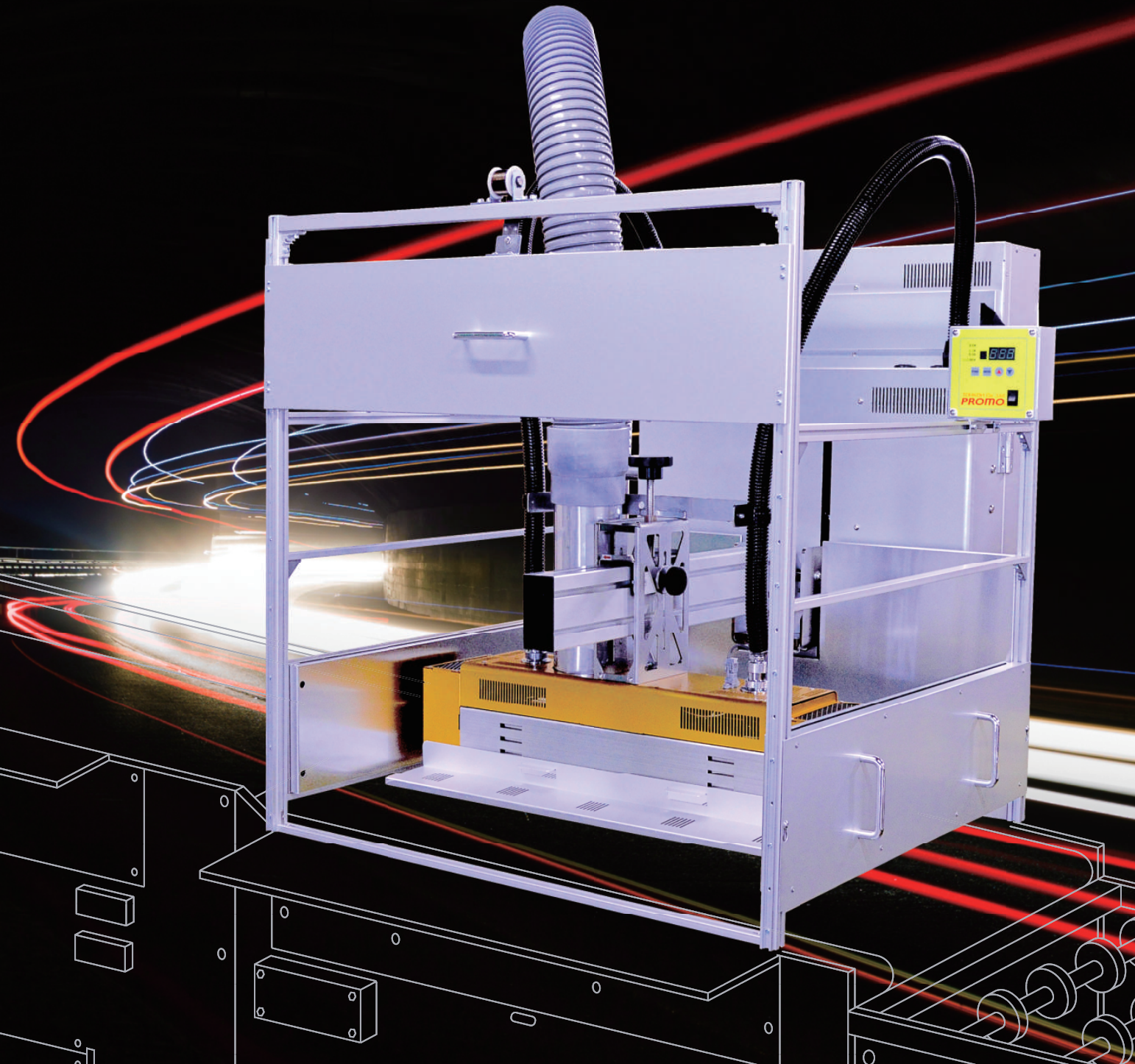
近赤外線ドライヤー

株式会社 トコプロ

## IR DRYER PD-KD Series

## PDPROMO®

近赤外線ドライヤー PD-KDシリーズ



※設置例：(株)正栄機械製作所様製搬送機

製品名 IRドライヤー PDプロモ  
 型式 PD-KD01 (1ユニット式)  
 PD-KD02 (2ユニット式)  
 PD-KD03 (3ユニット式)

■PD-KD01仕様	
使用電力	AC200V 3φ 50/60Hz
電気容量	AC200V 3φ 13.2kW
使用エア	0.5MPa(油分・水分無きこと)
重量	約55kg(1ユニット仕様)

■送風ファン仕様	
フランジ外形	吐出相: 97mm 吸込相: 123mm
出力・電源	0.75kW AC200V 3φ 50/60Hz
最大風量	17/16/m3min
騒音値	50Hz 69.5dB/ 60Hz 74dB
重量	約19kg

◆その他、ご要望に沿ったオリジナル仕様も製作いたします◆  
 ◆詳細はお問い合わせ下さい。◆

※仕様は改良のため予告なく変更することがあります。  
 ※送風ファンは環境・状況により変更になる事があります。  
 ※当カタログの画像は設置例です。

Made in Japan  
 高速乾燥対応

販売店

株式会社 トコプロ  
 〒181-0013  
 東京都三鷹市下連雀7-12-25  
 TEL:0422(24)6605 FAX:0422(24)6705  
 www://tokohpro.com/



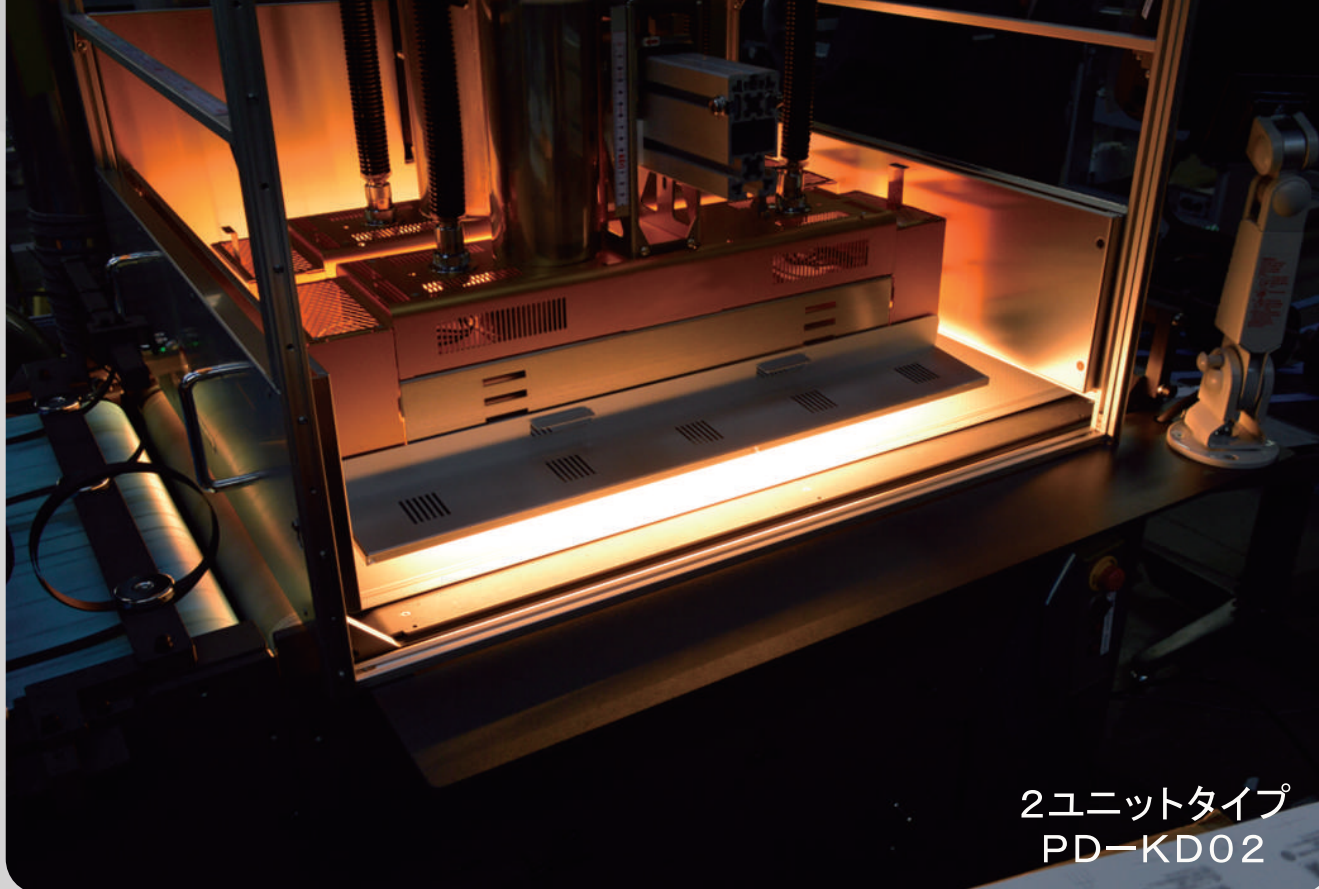
▲動画はコチラ▲  
 Youtubeサイト

# IR DRYER PD-KD Series PD PROMO<sup>®</sup>

近赤外線ドライヤー

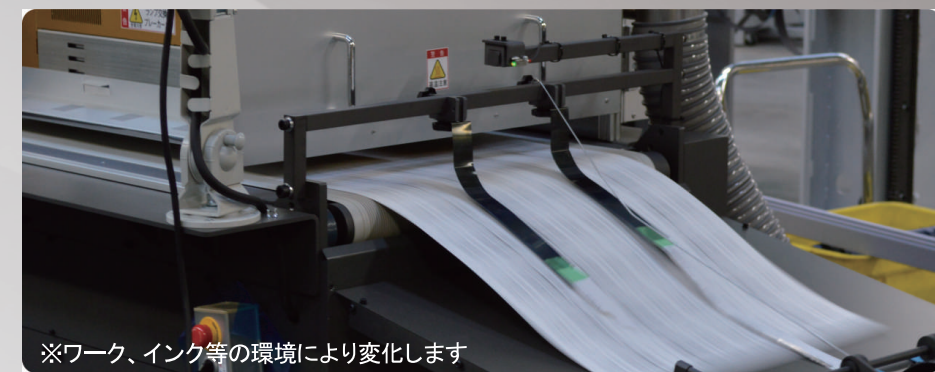
近赤外線ので素早く乾燥  
スピードに対応した  
高速印刷対応型ドライヤー

- 印刷・搬送速度に合わせ出力設定可能
- 搬送機に合わせ設置可能
- 高出力長寿命ハロゲンランプ使用
- 電源ONで即加熱可能な立上り
- 国産製品でメンテナンスも早い対応



2ユニットタイプ  
PD-KD02

■150m/分以上の高速印刷にも対応



※ワーク、インク等の環境により変化します

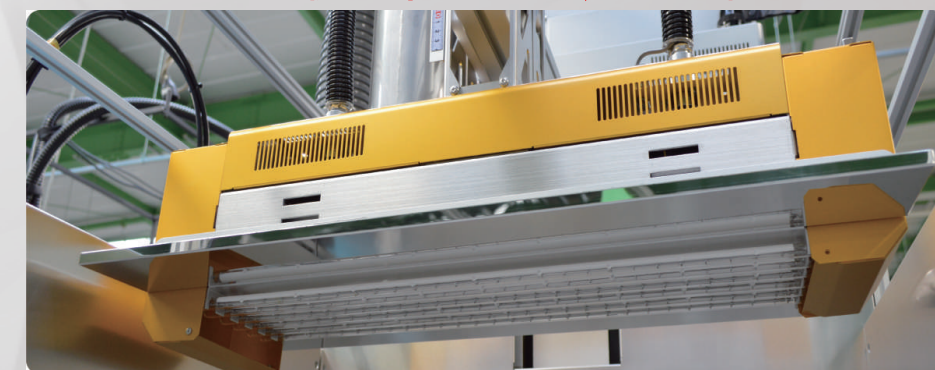
高速印刷に対応。高速にも対応することで生産効率化

■様々なワーク、インクにも対応



長寿命近赤外線ハロゲンランプ使用、即発熱可能で品質向上予備加熱が必要無く、冷却時間もわずか

■省スペース最短約1mの長さに設置可能



従来の乾燥機に比べ圧倒的な省スペース化  
レイアウトの自由度向上、搬送機のコストダウン

■搬送機との連動



アナログ速度信号で出力設定可能  
1-5V, 0-10V, 4-20mA の信号にマルチ対応  
搬送機の停止でドライヤーも自動停止  
インターロック機能で安全確保

■ワークに合わせた出力設定



ワークに合わせ出力をパーセント設定  
ベストな設定を行うことで、ムダなく  
素早く乾燥

1ユニットの標準から3ユニットまで増設可能  
目的、環境に合わせた構成が可能  
ムダのない環境を提供

■操作パネル



手動・自動の切替、出力設定、状態表示、  
エラー表示等に加え  
ランプ点灯時間管理  
が可能。

■有線コントローラ

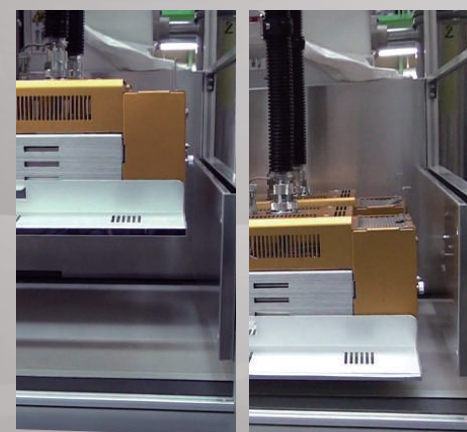


手動でドライヤーユニット昇降  
ユニット毎のON/OFF切替え  
緊急停止ボタンを装備

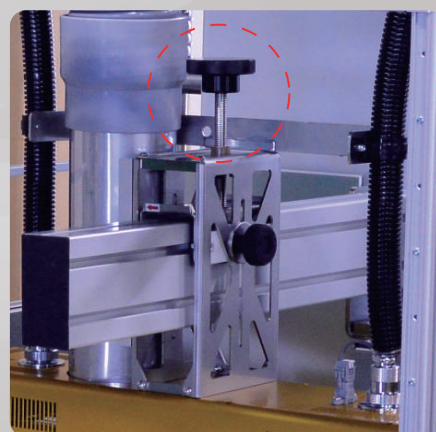
■ユニット可動

搬送機からの停止信号で、自動消灯  
と同時にドライヤーユニットが150mm  
上昇し安全を確保。

非常停止による緊急退避時やメンテ  
ナンス時にも上昇し安全な運用を行う  
事ができます。



■ワーク距離調整



ユニット上部のノブでワークと  
の距離を調整  
約70mmの調整幅で速度  
や材質等によってベストな位  
置を調整でき、確実に、き  
れいに乾燥します。

■温度上昇テスト

