



# 塗装乾燥機（ハンディアイボックス）取扱説明書




- この取扱説明書をよくお読みのうえ、正しくご使用ください。
- お読みになった後は必ず保管してください。

## 1. 安全上のご注意






- ご使用前に、この「安全上のご注意」をよくお読みのうえ、正しくお使いください。
- ここに示した注意事項は、製品を安全に正しくお使い頂き、あなたや他の人々の危害や損害を未然に防止するためのものです。また注意事項は、危害や損害の大きさと切迫の程度を明示するために、誤った取扱いをすることで生じることが想定される内容を、「警告」「注意」の2つに区分しています。いずれも安全に関する重要な内容ですので、必ず守ってください。

 <b>警告</b>	この表示を無視して、誤った取扱いをすると人が死亡または重症を迫る可能性が想定される内容を示しています。
 <b>注意</b>	この表示を無視して、誤った取扱いをすると人が障害を負う可能性及び物的損害のみの発生が想定される内容を示しています。


### 絵表示の例

	△記号は、警告・注意を促す内容がある事を告げるものです。図の中に具体的な注意内容（左図の場合は高温注意）が描かれています。
	⊘記号は、禁止行為である事を告げるものです。図の中や近傍に具体的な禁止内容（左図の場合は分解禁止）が描かれています。
	●記号は、行為を強制したり指示したりする内容を告げるものです。図の中に具体的な指示内容（左図の場合は差込プラグをコンセントから抜いてください）が描かれています。

## 警告

	●修理技術者以外の方は、絶対分解したり修理、改造は、行わないでください。 発火したり、異常動作してけがをすることがあります。
	●水につけたり、水をかけたりしないでください。 ショート感電の恐れがあります。
	●定格14A以上のコンセントを使用してください。14A未満のコンセントを用いるとコンセント部分が異常発熱して火災の原因になります。 ●電源プラグの刃及び刃の取付面にホコリが付着している場合は、よく拭いてください。 火災の原因になります。
	●ランプには触れないでください。やけどの恐れがあります。 ●使用後はしばらくは高温部には触れないでください。高温の為やけどをすることがあります。
	●ランプの光を見続けしないでください。目に炎症を起こす場合があります。 ●ランプの上に物を置かないでください。火災の恐れがあります。 ●布等可燃物の近くで使用しないでください。火災の恐れがあります。 ●不安定な場所での移動及び使用はしないでください。転倒によるけが又は火災の恐れがあります。 ●電源プラグは濡れた手で抜き差ししないでください。感電やけがをすることがあります。

## 注意

	●電源プラグを抜く時は、電源コードを持たずに必ず先端のプラグを持って引き抜いてください。 感電やショートして発火することがあります。 ●本体の清掃は必ず電源プラグを抜き、本体の温度が低くなってから行ってください。 感電ややけどをすることがあります。
--	---

# ⚠ 注 意



●長期間ご使用にならない時は、必ず電源プラグをコンセントから抜いてください。  
絶縁劣化による感電や漏電火災の原因になります。



●使用中や使用直後は各部に触れないでください。  
高温ですのでやけどをすることがあります。  
●ランプは素手で触らないでください。やけどをすることがあります。



- 火気に近づけないでください。  
本体の変形、破損によるショート、発火の原因になります。
- 電源コードや電源プラグが傷んだり、コンセントの差込みが緩いときは使用しないでください。  
感電、ショート、発火の原因になります。
- 電源コードを傷つけたり、破損したり、加工したり、無理にまげたり、引っ張ったり、踏みつけたり、ねじったり、束ねたりしないでください。又、重いものを載せたり、挟み込んだりすると電源コードが破損し火災の原因になります。
- 交流100V以外では使用しないでください。  
過熱して焦げたり、変形、変色したりすることがあります。
- 塗装乾燥以外に使用しないでください。  
過熱、異常動作して、発火、やけどをすることがあります。
- ランプ及び反射板には塗料などの汚れが付着しないようにしてください。  
過熱や異常動作の原因となります。
- 引火性のものの近くで使用しないでください。爆発や火災の原因になります。
- 加熱中は移動しないでください。  
振動によりランプの破損又は転倒によりけが、火災の恐れがあります。
- 雨の当たらない屋内で使用してください。  
雨などの水が当たるとランプが割れたり、ショート、感電の恐れがあります。
- ランプ廻りを囲ったり密閉しないでください。火災の原因になります。
- 製品本体は下向き、縦向き、上下逆でのご使用はおやめください。  
ランプの寿命を短くする原因になり、又過熱防止器が動作する場合があります。
- ランプに不用意な力や振動を加えないでください。  
ランプが破損したり、寿命を短くする原因になります。

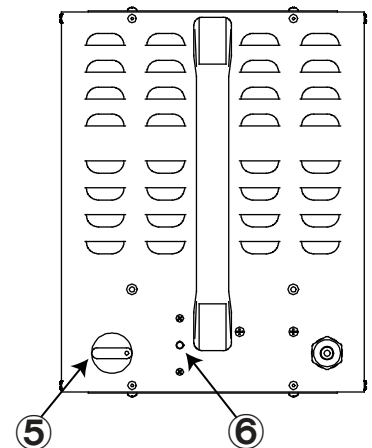
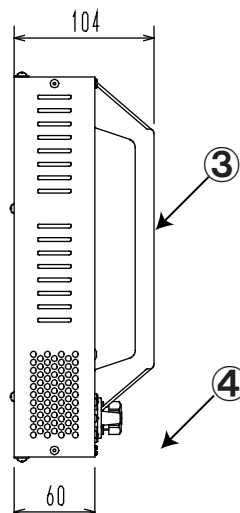
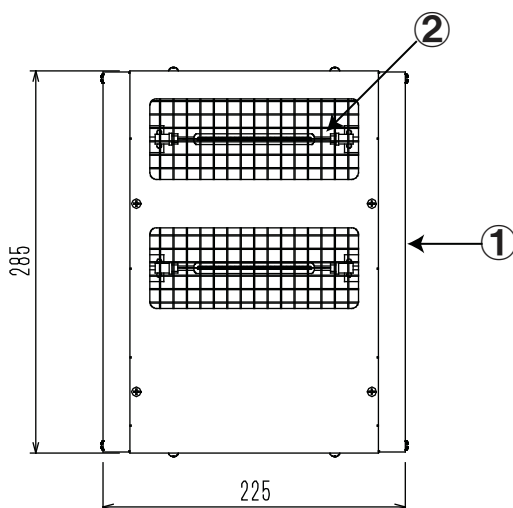
## 2. 仕様一覧、各部の名称

### ■仕様一覧

型 式	SIR-1712i
使用電力	AC100V 50Hz/60Hz
電気容量	AC100V 1200W(600W×2)
タイマー制御	連続・30分タイマー
電源コード	3.6m
重 量	2kg

### ■各部名称

①	本体
②	保護網
③	取手
④	電源コード
⑤	タイマーツマミ
⑥	サーモリセットスイッチ



### 3. 梱包内容

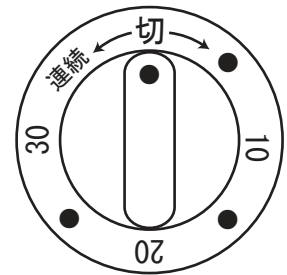
No.	部 品 名	個数	単位
1	本体	1	台
2	マニュアル	1	枚
3	ユーザー登録用紙	1	枚

### 4. ご使用方法

- ①本体電源スイッチが「切」であることを確認した後、電源プラグをコンセントに差し込んでください。
- ②ヒータユニットをしっかりと手に持ちタイマーを使用時間に合わせてください。  
スタンド（別売）をご使用される場合は本体をスタンドに取り付け、被乾燥物までの距離を合わせてからタイマーを使用時間に合わせてください。  
※スタンド（別売）から外してご使用する場合、使用後はタイマーツマミを「切」にしてから取り外してください。
- ③作業終了後はタイマーツマミは「切」になっているのを確認し、電源プラグをコンセントから抜いてください。

（注意）

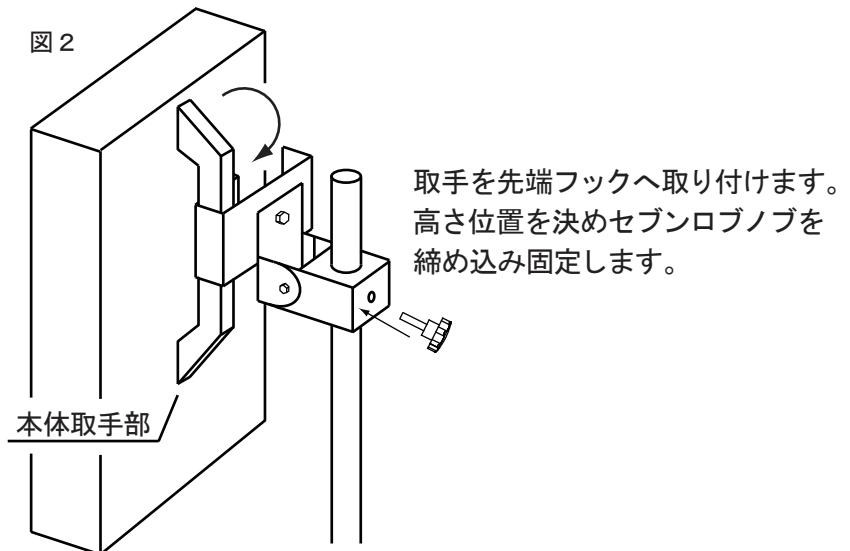
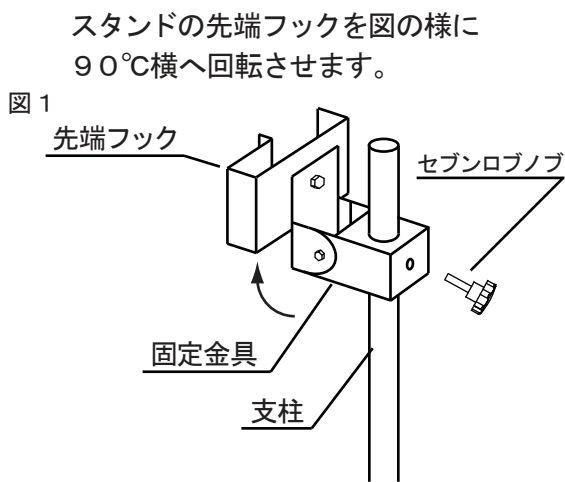
使用後は確実に「切」にしてください。「連続」と「切」の間に止めると、連続運転されることがあります。



### 5. スタンド（別売）との接続

※スタンドは別売です。

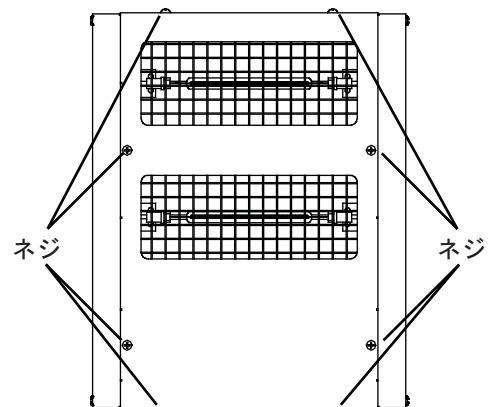
※スタンドは標準タイプ（1100 mm）と伸縮タイプ（1300～2040 mm）があります。



### 6. ランプの交換方法

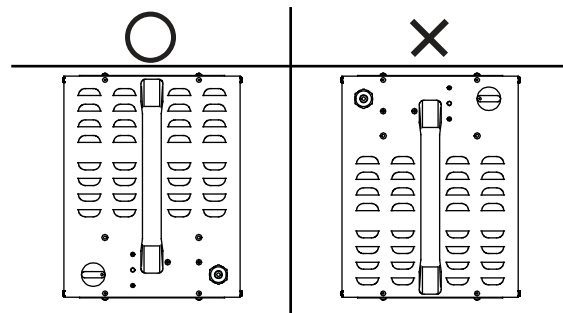
ランプは消耗品です。下記手順にて交換してください。

- ①本体前面のネジ8本を外します。（右図）  
前面パネルと保護網を外します。
- ②反射板ごと前面に外れ内部が見えるようになります。  
ランプのコネクタを外します。
- ③ランプ固定金具よりランプを外します。
- ④新しいランプを固定金具に取付け、反射板左右の穴にランプのリード線を通しコネクタを接続します。
- ⑤反射板を元の位置に戻し、保護網、前面パネルを取付ます。



## 7. ご使用上の注意

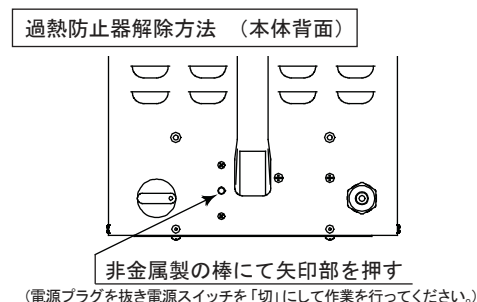
- ① タイマー部を上側にしてのご使用はおやめください。  
本体内の過熱防止器が作動する場合があります。
- ② 反射板表面が汚れ、内蔵の過熱防止器が頻繁に作動する場合はアルコール等で汚れを拭きとってください。  
汚れがおちない場合や反射板が変形した場合は反射板を交換してください。



## 8. 故障の点検と処置

No.	故障の状況	確認箇所	処置
1	電源が入らない	・元の電源（ブレーカー等） ・差込プラグ	・電源を入れる ・正確に差し込む
2	ランプが点灯しない	・ランプ切れ ・過熱防止器	・ランプを交換する ・本体の向きを確認し リセットスイッチを押す

上記以外の故障につきましては、販売店までご連絡ください。



## 9. アフターサービスについて

- (1) 保証期間はご購入より1年間です。
- (2) 保証期間中に修理を依頼されるときは、恐れ入りますがご購入の販売店までご連絡ください。  
次のような場合を除き無償修理いたします。
  - ① 使用上の誤り及び不当な修理や改造による故障及び損傷
  - ② お買い上げ後の落下、輸送等による故障及び破損。
  - ③ 火災、天災地変（地震、風水害、落雷等）、塩害、ガス害、異常電圧による故障及び損傷。
- (3) 保証期間経過後の修理についても、ご購入の販売店にご相談ください。  
修理によって機能が維持できる場合は、お客様のご要望により有償修理いたします。
- (4) 修理を依頼される前に、「故障の点検と処置」を参照してもう一度故障状況をご確認ください。

製品名／型式： ハンディアイボックス / SIR-1712i



製造番号： 17J01-100

お買上日：

販売店名：

※改良のため仕様を予告なく変更することがありますのでご了承ください

創意・工夫・改善

製造・販売元：  株式会社 

本社：〒181-0013 東京都三鷹市下連雀7-12-25  
TEL: 0422 (49) 1251 (代)